

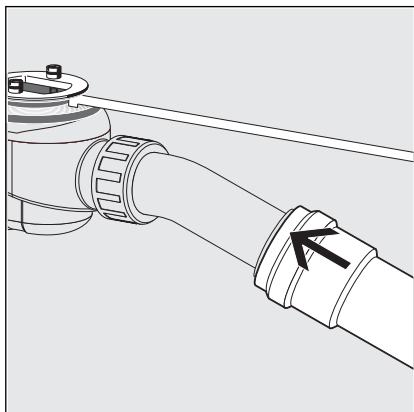
SYFON VIEGA W ODPŁYWACH **SCHEDPOL**[®]

(DOTYCZY SERII BASE & SLIM LUX & SLIGHT LINE)

Zasady pielęgnacji i czyszczenia

wg wskazań Producenta syfonu





- Syfon ustawić w taki sposób, aby łuk odpływowy można było podłączyć do przewodu kanalizacyjnego.
- Rurę kanalizacyjną nasunąć na łuk odpływowy.

Próba szczelności

W ramach próby szczelności przeprowadza się kontrolę wizualną.

- Sprawdzić, czy komplet odpływowo-przelewowy nie ma widocznych nieszczelności.

Pielęgnacja



WSKAZÓWKA!

Niebezpieczeństwo uszkodzenia poprzez nieodpowiednie środki czyszczące.

Następujące środki czyszczące mogą uszkodzić powierzchnie chromowane i dlatego nie wolno ich stosować:

- środki szorujące
- ostre gąbki
- środki do usuwania wapna, gipsu i cementu
- rozpuszczalniki lub inne środki czyszczące na bazie kwasów

Do regularnego czyszczenia w celu uniknięcia osadzania się kamienia na kołpaku można używać zwykłego mydła lub delikatnego środka czyszczącego. Nie używać środków szorujących lub ostrych przedmiotów!

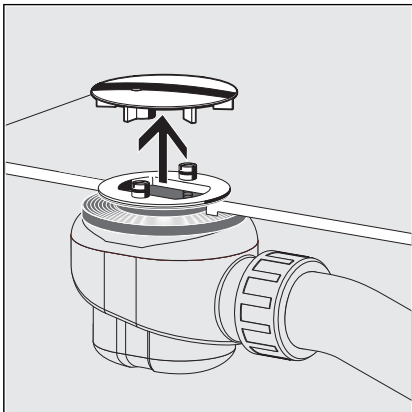
Większe zabrudzenia, również w korpusie odpływu i syfonie, można usuwać zwykłym środkiem stosowanym w gospodarstwach domowych. Po upływie zalecanego czasu środek czyszczący spłukać dokładnie czystą wodą. Na elementach nie mogą pozostać resztki środka.

Czyszczenie odpływu

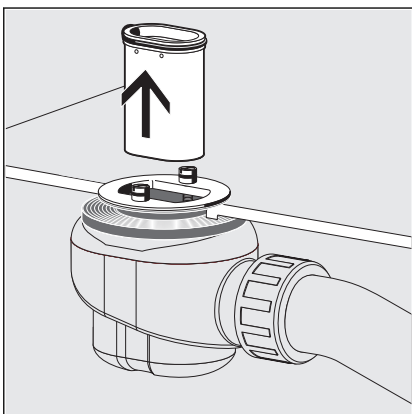


WSKAZÓWKA!

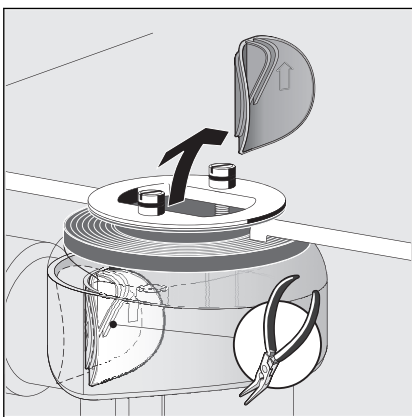
Podczas czyszczenia odpływu należy uważać, aby nie uszkodzić syfonu.



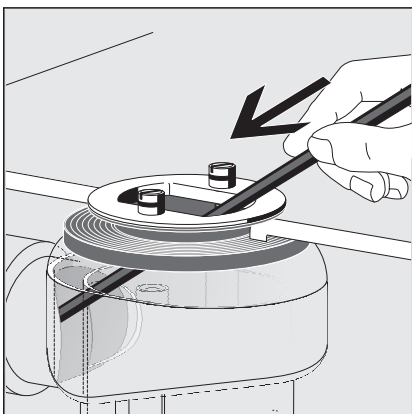
■ Zdjąć kołpak.



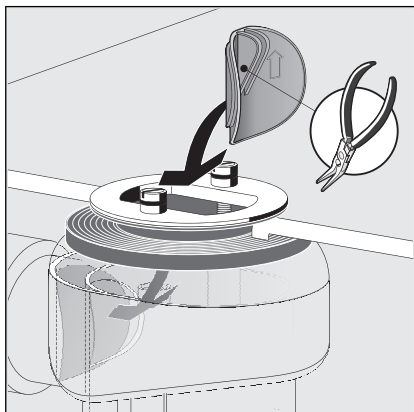
■ Element syfonu wyjąć do góry.



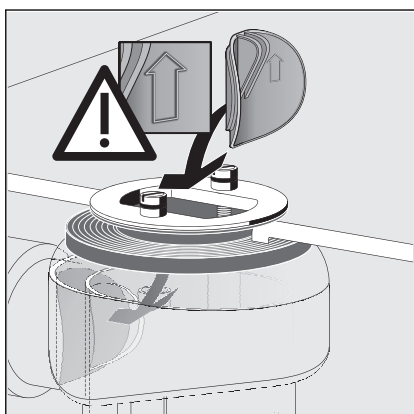
■ Aby uzyskać swobodny dostęp do przewodu odpływowego: chwycić zaślepkę szczypcami i zdjąć ją.



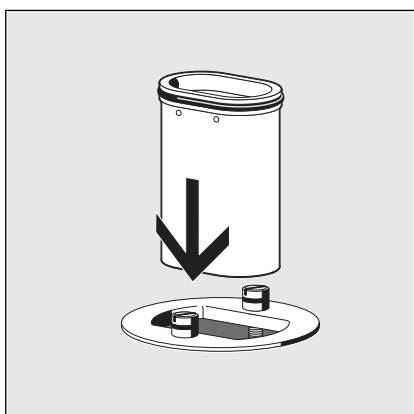
■ Wyczyścić ostrożnie odpływ, nie uszkadzając przy tym kompletu odpływowo-przelewowego.



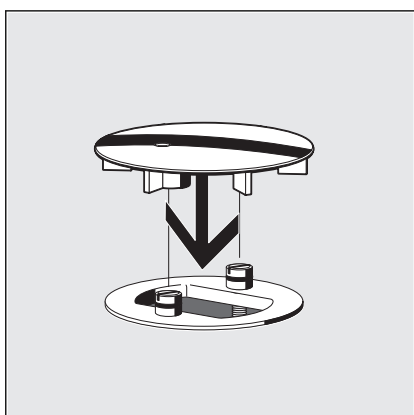
► Włożyć zaślepkę równo z powierzchnią.



► Zwrócić uwagę na prawidłowe ustawienie zaślepki. Płytką musi być ustawiona pionowo.



► Włożyć element syfonu.



► Założyć kołpak.