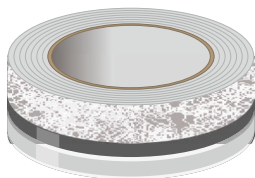




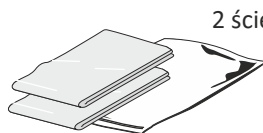
HydroDense 2.0 Taśma hydroizolacyjna

Taśma hydroizolacyjna do ochrony przed hałasem i wilgocią

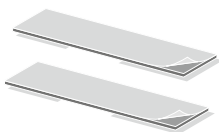
A 1. Produkt uszczelnienie wanny HydroDense 2.0



Taśma
uszczelniająca
HydroDense
3300x75mm



2 ścierki

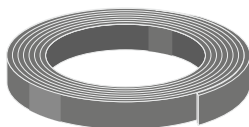


paski
butylowe
60x20mm

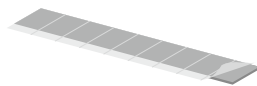


2 narożniki
wypełniające

20 mm



Taśma ochronna,
podwójna,
samoprzylepna
3300 x 15 mm

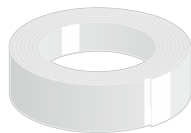


Kapilarny narożnik
ochronny,
podwójny
samoprzylepny,
30 x 10 mm

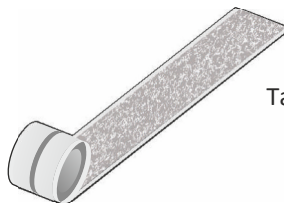
A 1. Opcjonalnie



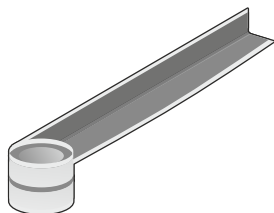
Taśma
ochronna
3300x36 mm



Taśma izolacji
akustycznej
20 x 4 mm, biała



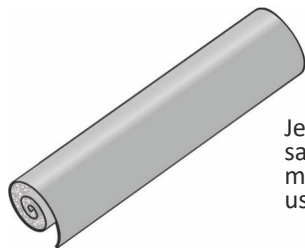
Taśmaz włókniną



Jednostronna
samoprzylepna taśma
narożnikowa



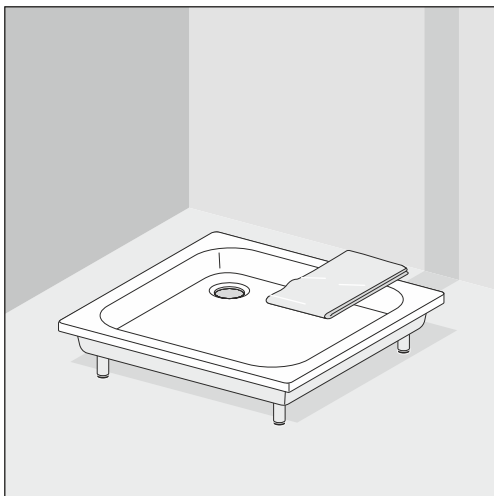
podkład do mokrych
powierzchni



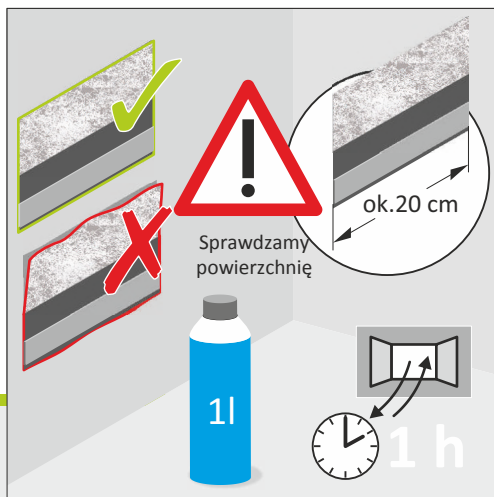
Jednostronna
samoprzylepna
membrana
uszczelniająca



izofuga PE
średnica 6mm

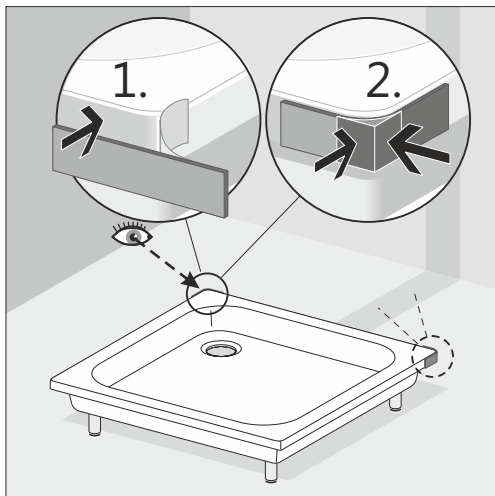


A 2. Powierzchnie brodzika, które mają zostać oklejone należy dokładnie oczyścić ścierką. Powierzchnię należy pozbawić kurzu i tłuszczu.

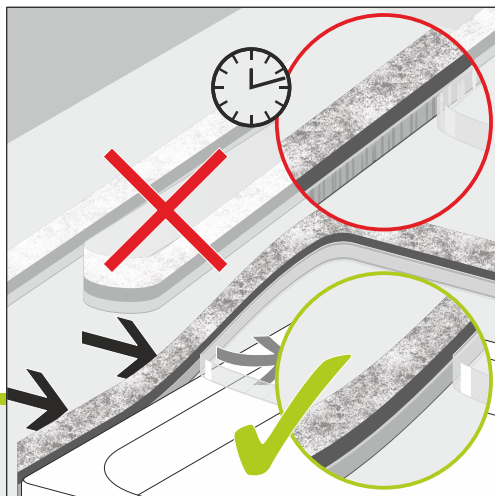


A 3. Przed montażem należy sprawdzić powierzchnię paskiem testowym taśmy uszczelniającej (o długości 20 cm)

Jeżeli powierzchnia ściany nie jest odpowiednio klejąca, powinno się nałożyć podkład na mokre powierzchnie (czas schnięcia 1-2 h)

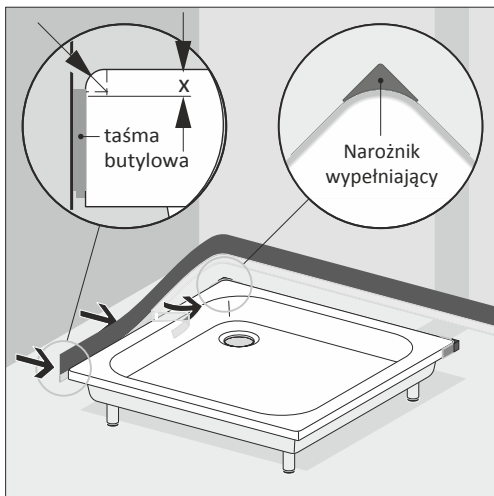


A 4. Paski Butylowe (60 x 20 mm) i narożniki wypełniające należy przykleić do narożnika brodzika przylegającego do narożnika ściany. Elementy te po naklejeniu należy mocno przydusić, by uzyskać szczelne połączenie.

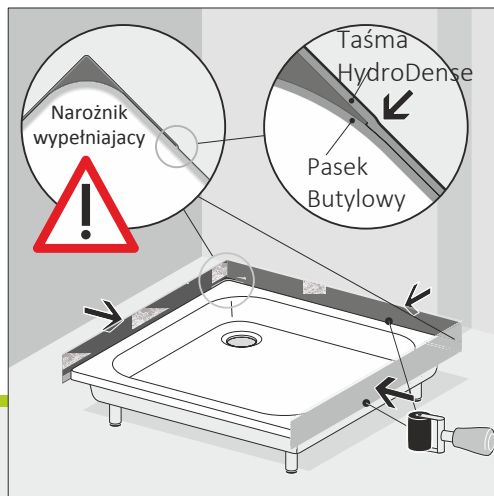


A 5. Taśmę uszczelniającą HydroDense należy przyklejać bezpośrednio do boków brodzika mających przylegać do ścian. Pamiętać należy o wcześniejszym usunięciu całej folii ochronnej, jeszcze przed przycięciem na długości.

Uwaga: Jeżeli taśma uszczelniająca będzie leżała rozwinięta przez dłuższy okres czasu może się zdażyć, że wystąpią nierówności na pasku butylowym, które mogą później prowadzić do nieszczelności.



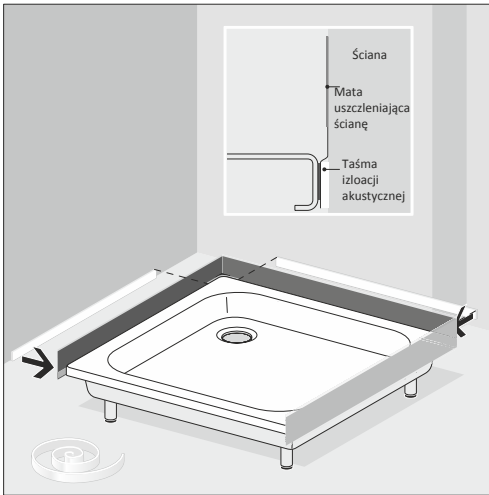
A 6. Nałożyć Taśmę uszczelniającą HydroDense poniżej krawędzi brodzika o wielkość "x".



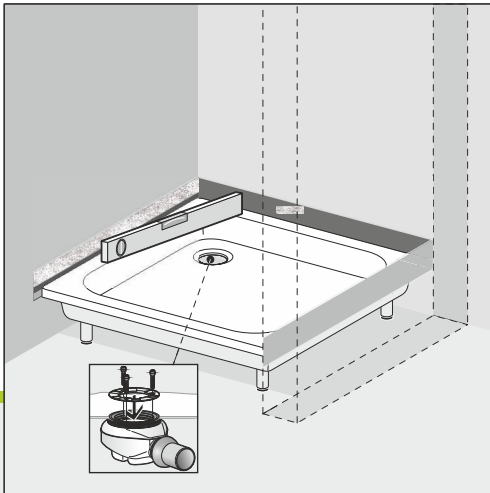
A 7. Nakleić taśmę uszczelniającą HydroDense do boków brodzika po czym mocno przydusić.

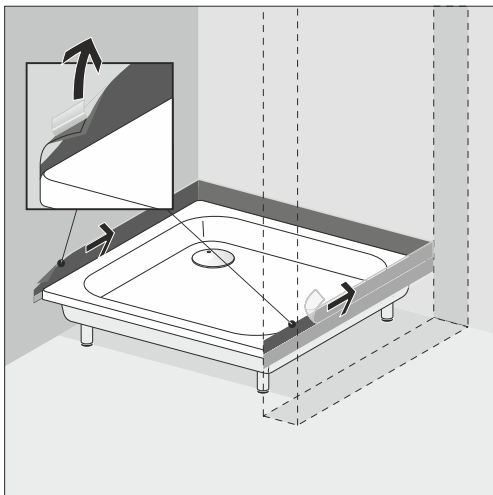
Ocjonalnie

A 8. Taśma izolacji akustycznej może stanowić dodatkową izolację dźwiękową brodzika. W tym celu należy usunąć dolną część folii ochronnej i umieścić taśmę izolacji akustycznej na przyklejoną powierzchnię taśmy uszczelniającej HydroDense.

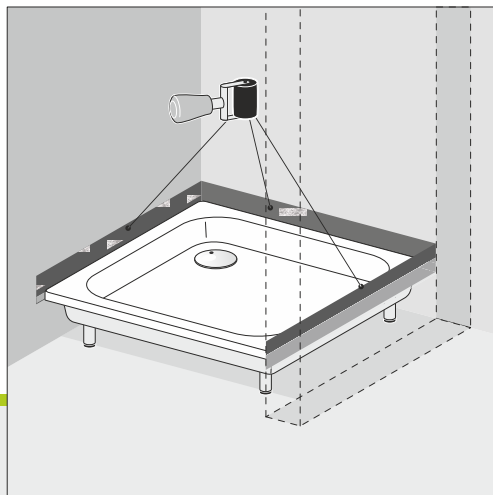


A 9. Podłączyć zestaw odpływowy. Ustawić brodzik w miejscu montażu.

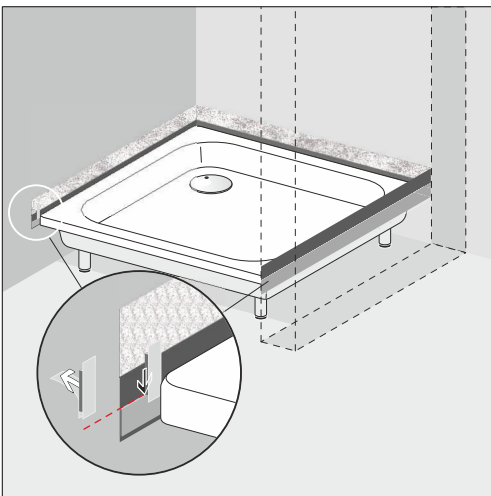




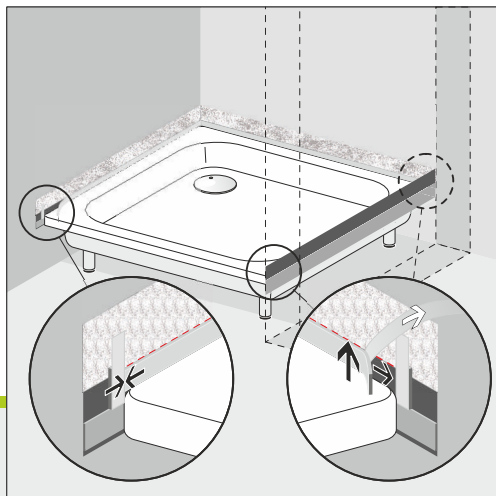
A 10. Całkowicie usunąć górną część folii ochronnej z taśmy uszczelniającej HydroDense.



A 11. Przykleić taśmę do ściany i mocno przycisnąć za pomocą wałka.

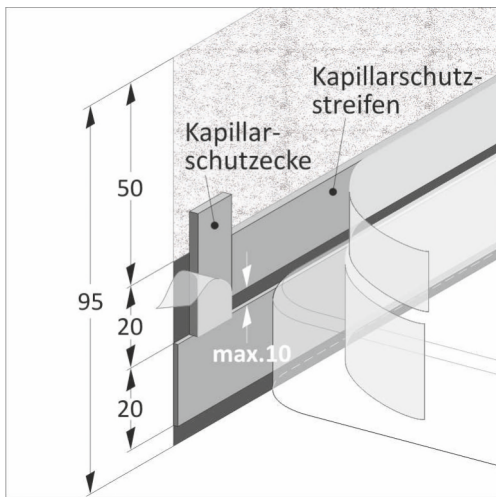


A 12. Narożniki ochronne samoprzylepne przykleić po obu stronach na dolną krawędź.

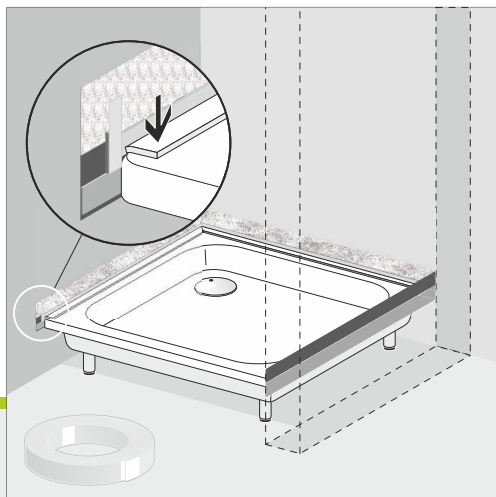


A 13. Taśma ochronna musi być umieszczona między dwoma narożnikami. Podczas klejenia należy zachować odstęp maks. 10 mm od górnej krawędzi brodzika (patrz również punkt 14).

Uwaga: po obu stronach jest mocny klej!



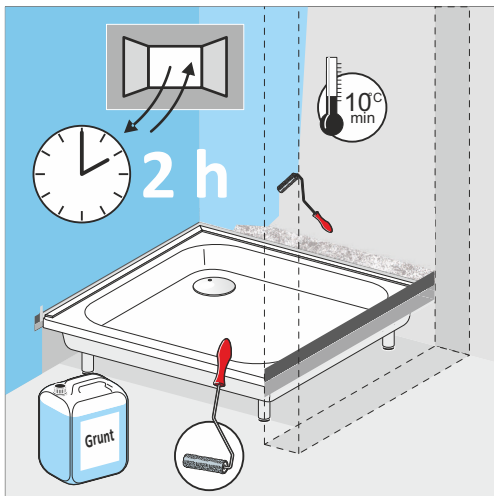
A 14. Rysunek uszczelnienia



Opcjonalnie

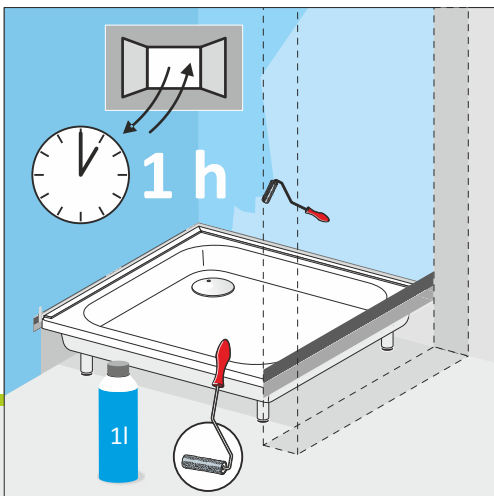
A 15. Taśmę ochronną (białą) odmierzyć i umieścić jak najbliżej krawędzi ściany.

Taśmę bez problemu i pozostałości usuniemy po wykonanym montażu płytek.

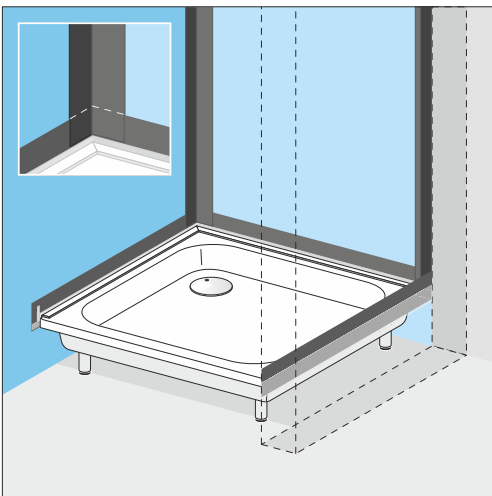


A 16. Preparat gruntujący
Sprawdzamy jakość powierzchni. Ściana i podłoga muszą być pozbawione zabrudzeń czy pyłów. Nakładamy rozcieńczony preparat na ścianę jako spoiwo przeciwpyłowe. Preparat należy rozprowadzić także na górnej krawędzi taśmy uszczelniającej HydroDense.

czas schnięcia: **2 godziny**

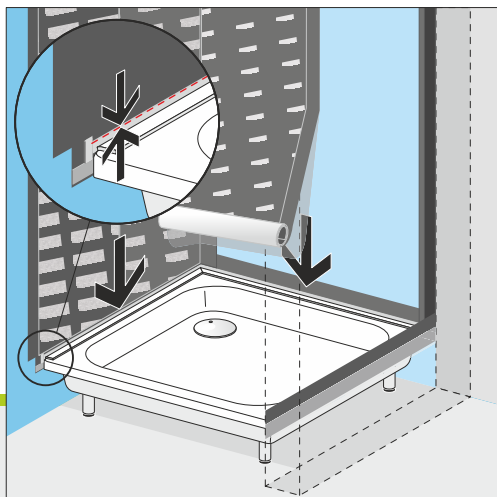


A 17. Podkład do mokrych powierzchni.
Jeżeli podkład gruntujący nie jest wystarczający, to na ściany oraz górną krawędź taśmy izolacyjnej HydroDens należy nanieść podkład do powierzchni mokrych.

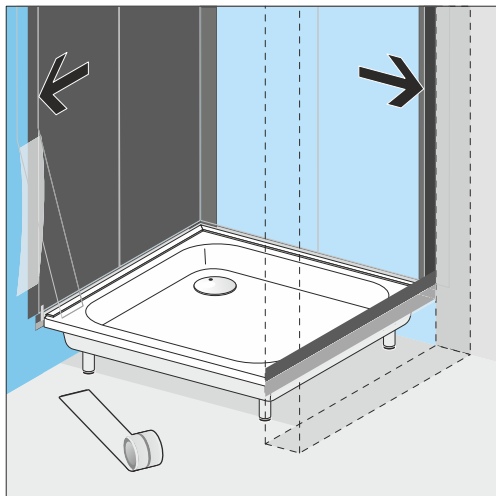


Opcjonalnie

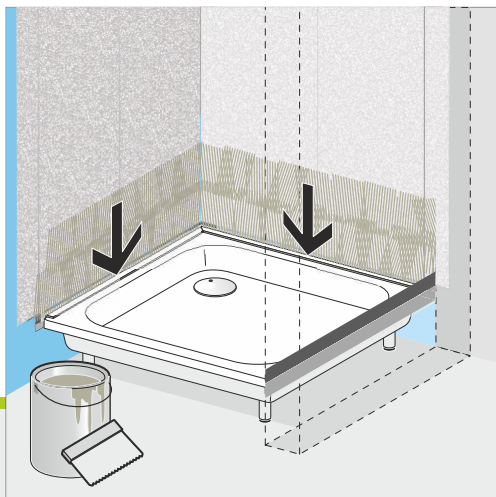
A 18. Taśmę narożną uszczelniającą nakleić na taśmę uszczelniającą HydroDense.



A 19. Matę uszczelniającą przykleić aż do górnej krawędzi ściany.

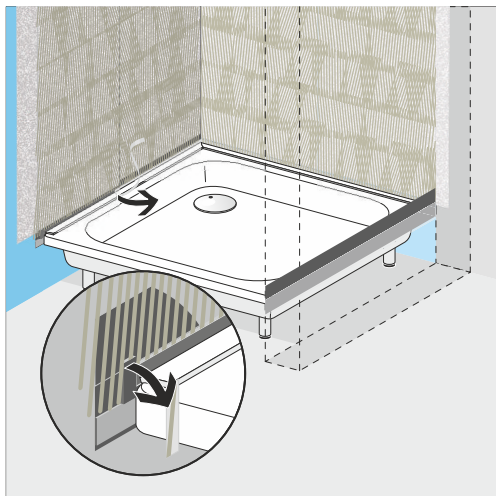


A 20. Nakleić taśmę końcową nad krawędzie maty izolacyjnej.

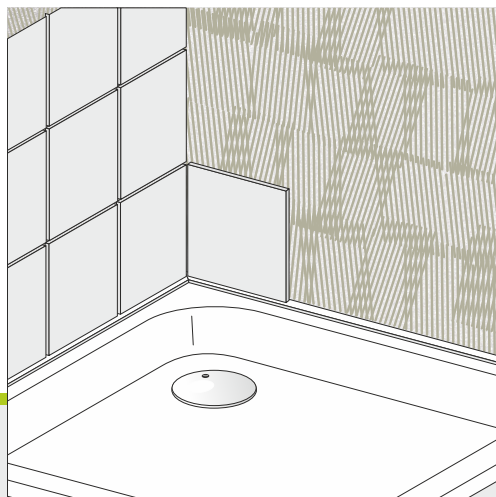


B 1. Klej do płytek nanieść aż do samej krawędzi brodzika.

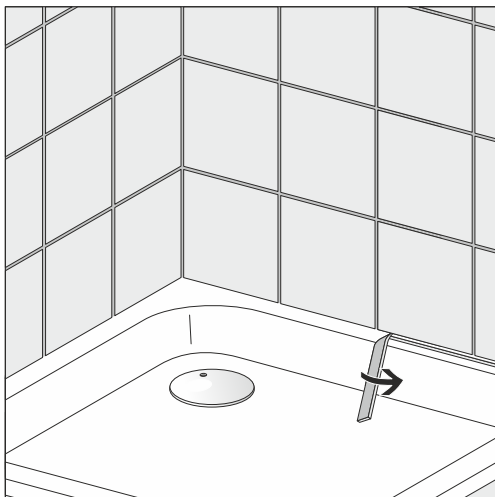
HydroBad



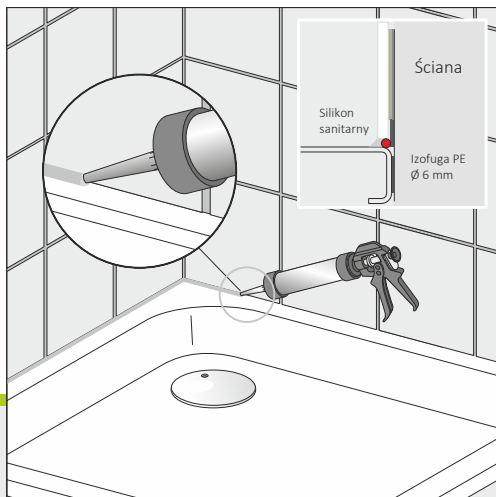
B 2. Odmierzyć paski butylowe i w miarę możliwości umieścić na ścianie jak najbliżej krawędzi brodzika.



B 3. Przyklejanie płytek.



B 4. Usuwamy taśmę ochronną.



B 5. Izofugę PE (wyposażenie dodatkowe) umieścić pomiędzy brodzik a dolną krawędź płytek. Następnie wypełniamy fugę (szczelinę) silikonem sanitarnym.

Uwagi do instrukcji montażu - dla instalatorów i glazurników!

Zalecamy wykonanie próby klejenia na zewnątrz brodzika i wizualną kontrolę taśmy klejącej przed każdym montażem do brodzika. Poniższe przyczyny uniemożliwiają prawidłowy montaż taśmy uszczelniającej:

- Temperatura brodzika i otoczenia jest niższa niż + 10°C
- Obrzeże i powierzchnia brodzika są zabrudzone
- Taśmy klejące są wilgotne lub zabrudzone

Informacje dla instalatora, glazurnika, właścicieli budynku

Przy pracy z taśmą uszczelniającą zalecamy przestrzeganie poniższych wskazówek dotyczących przechowywania i stosowania:

- unikać światła słonecznego i promieniowania ultrafioletowego
- przechowywać w suchym i wolnym od kurzu miejscu
- resztki rolek z taśmą dokładnie zwinąć i zamknąć szczelnie w kartonie
- taśma uszczelniająca może być montowana tylko w całości. Reklamacja nie będzie uznana jeśli taśma była montowana w kawałkach
- zestaw taśm uszczelniających powinien zostać zamontowany (zużyty) najpóźniej po 3 miesiącach od dostawy
- taśma uszczelniająca może być przymontowana do wszystkich zwyczajowych konstrukcji ściennych

Szerokość szczeliny silikonowej w pomieszczeniach wilgotnych powinna wynosić co najmniej 10 mm i powinna być sprawdzana co roku. Za konserwację odpowiadają firmy specjalistyczne lub inwestorzy budowlani.