

PL Instrukcja montażu

GB Installation instructions

DE Montageanleitung

FR Instructions de montage

CZ Montážní návod

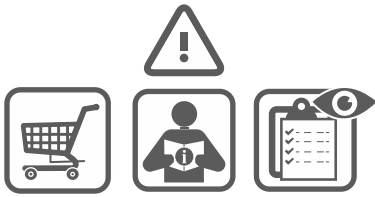
SK Návod na montáž

HU Szerelési utasítások

RO Instrucțiuni de instalare

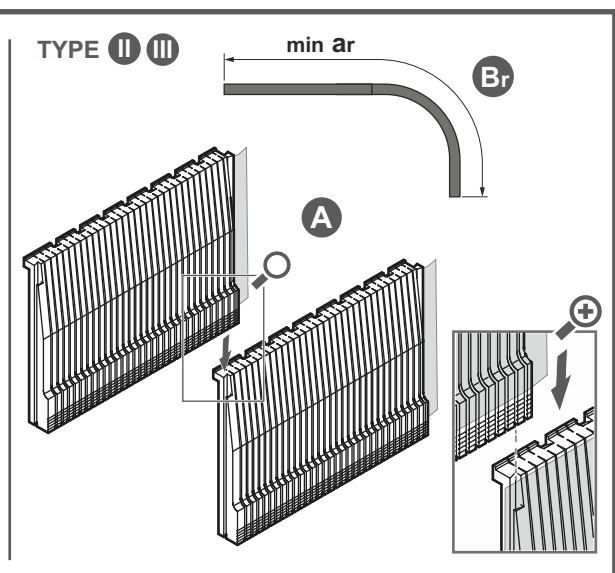
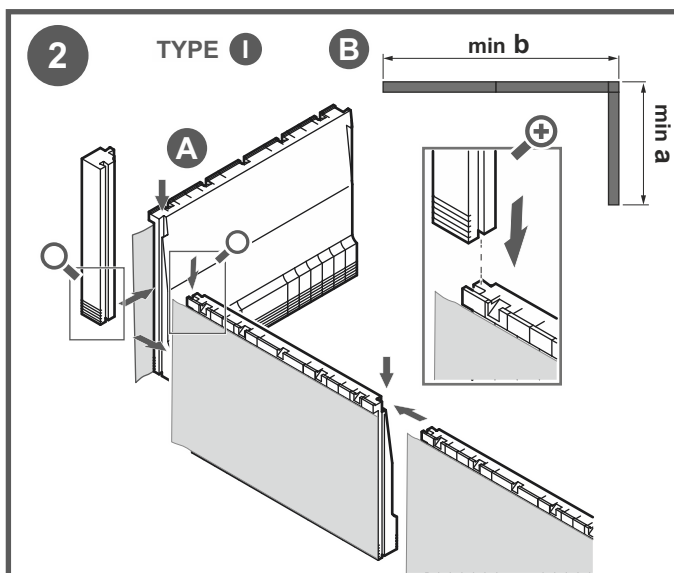
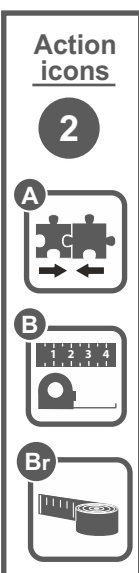
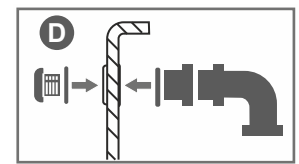
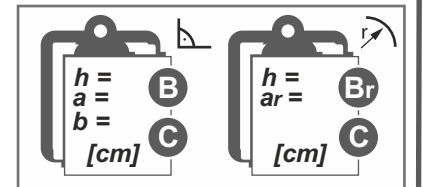
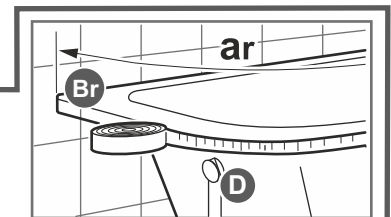
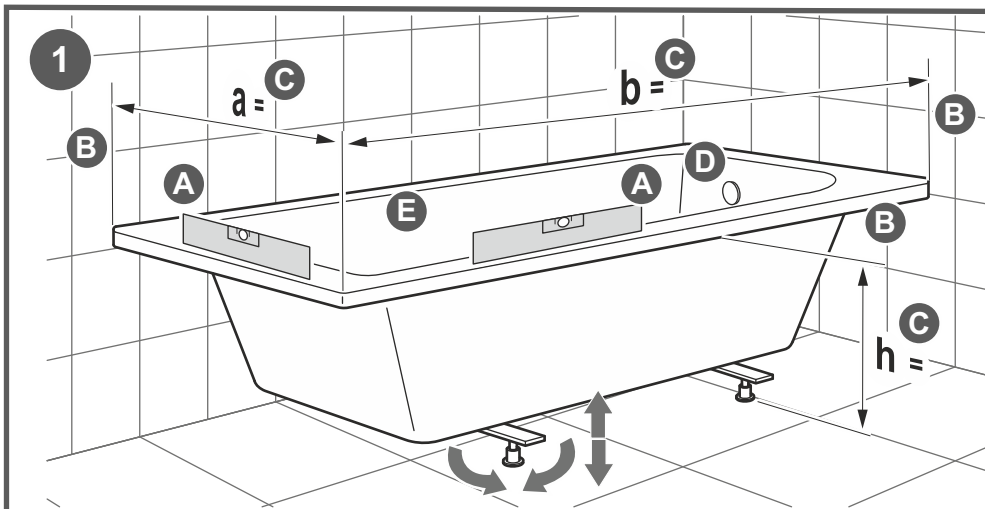
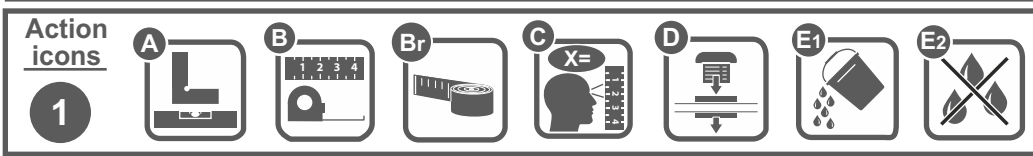
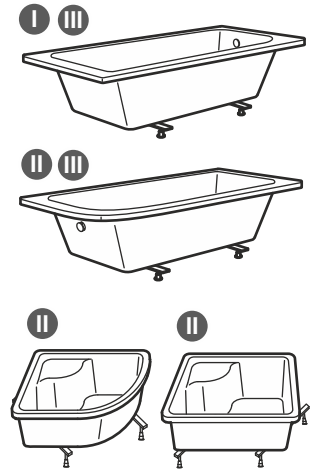
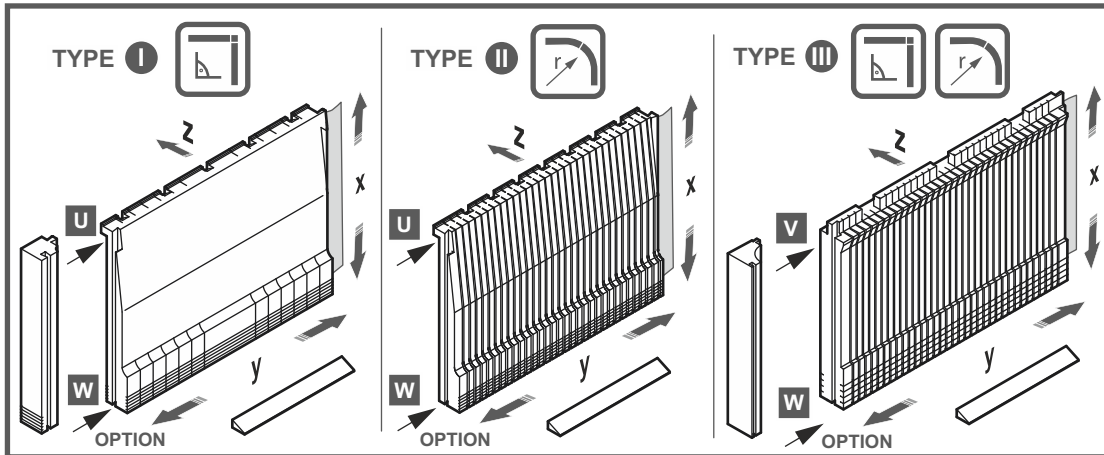
RU Инструкция по сборке

v25.10.2019



	x	y	z	V	U
I	58 cm	80 cm	0		
II	58/36 cm	120/80 cm	0		
III	58 cm	80 cm	13,5 cm		

OPTION	axb LED/FEET	W
I	8/10/12 x 5 cm	
II	8/10/12 x 5 cm	
III	8/10/12 x 5 cm	



Action icons

3

A

Ar

B

C

D

E2

PU GLUE

3

TYPE II III

Ar

ar-1 cm

B

h-1 cm

h = ar = [cm]

TYPE I III

A

a-1 cm

b-1 cm

A

B

h-1 cm

h = a = b [cm]

OPTION LED/FEET

W

D

5-12 cm

5 cm

TYPE II III

E

Action icons

4

A

50kg

E

PU GLUE

B

F

12 h

C

G1

D

G2

4

F

A

B

C

E

D

G

E

G

B

20 cm

TYPE III

C

E

G

OPTION-REMOVE

G

Action icons

5

A

50kg

E

12 h

B

F1

C

F2

12 h

D

G

SILICONE

5

C

A

TYPE II III

D

F

Z

D

B

D

W

OPTION-REMOVE

G

G

TYPE I III

A

F

D

D

D

D

OPTION-LED

OPTION-FEET

W

Z

X

~0,5 cm

~0,5 cm

~0,5 cm

~1-1,5 cm