

PL Instrukcja montażu

GB Installation instructions
DE Montageanleitung

FR Instructions de montage
CZ Montážní návod
SK Návod na montáž

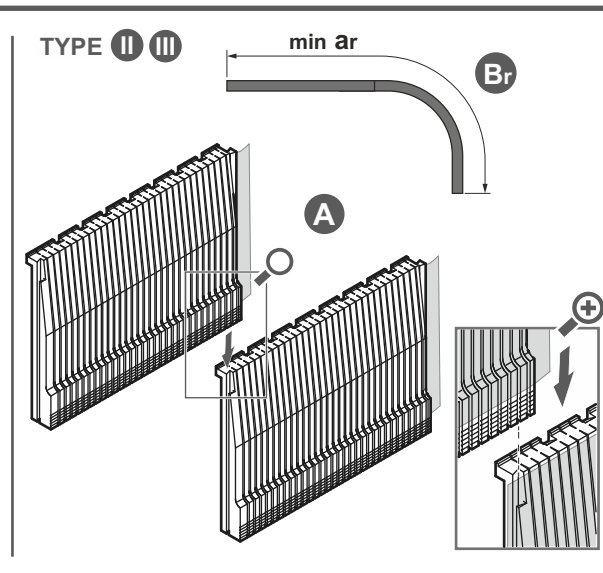
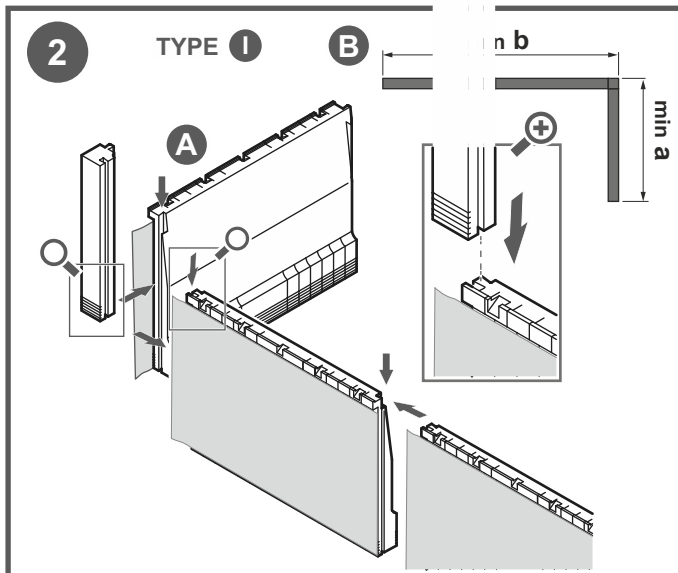
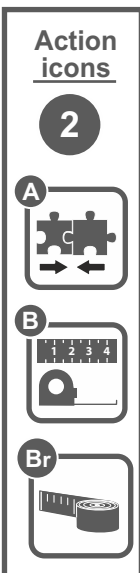
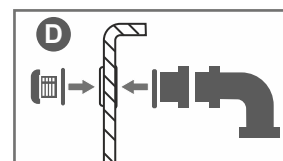
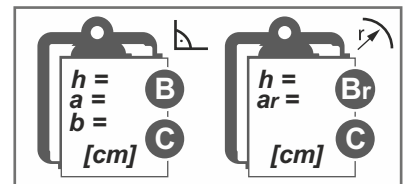
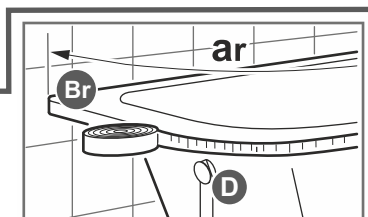
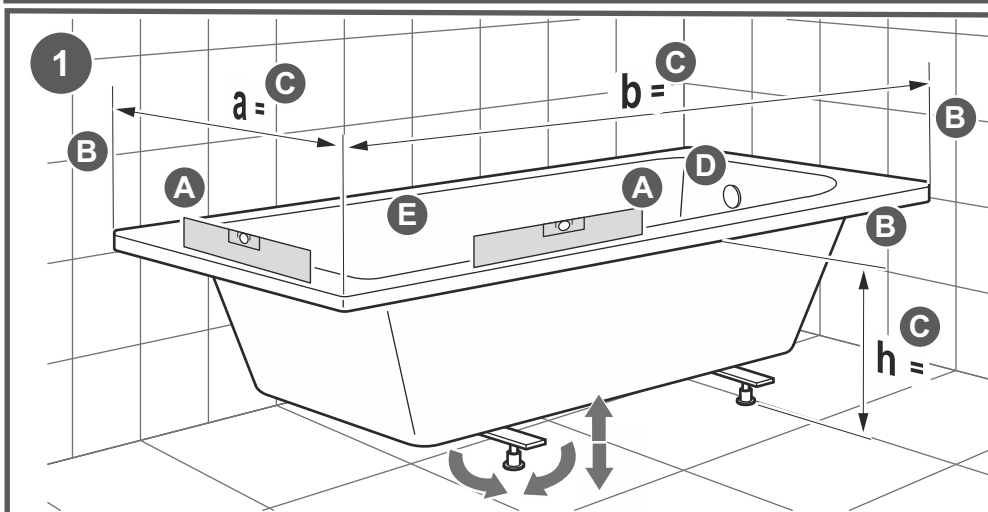
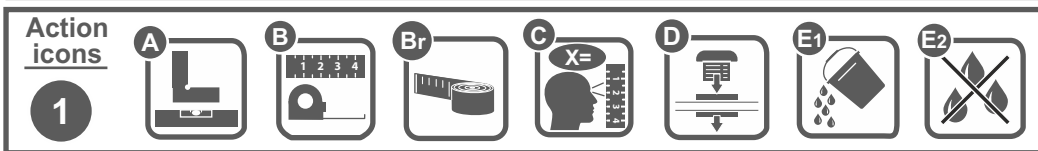
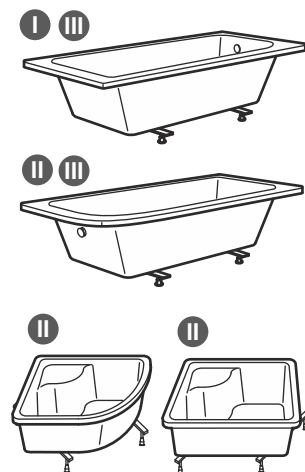
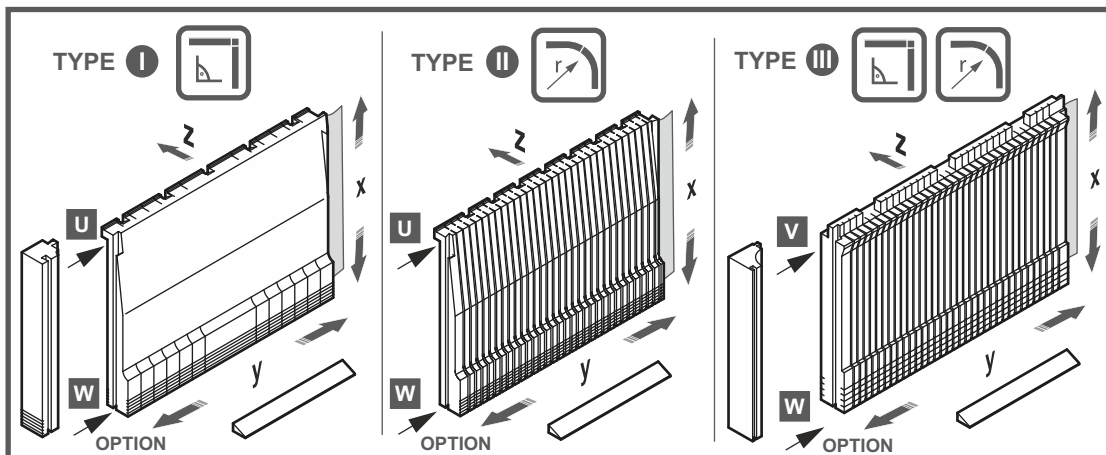
HU Szerelési utasítások
RU Инструкция по сборке

v24.08.2019



	x	y	z	V	U
I	58 cm	80 cm	0		
II	58/36 cm	120/80 cm	0		
III	58 cm	80 cm	13,5 cm		

OPTION	axb LED/FEET	W
I	8/10/12 x 5 cm	
II	8/10/12 x 5 cm	
III	8/10/12 x 5 cm	



Action icons

3

- A**
- Ar**
- B**
- C**
- D**
- E1**
- E2**

3

TYPE II III

TYPE I III

OPTION LED/FEET

TYPE II III

Action icons

4

- A**
- B**
- C**
- D**
- E**
- F**
- G1**
- G2**

4

TYPE III

Action icons

5

- A**
- B**
- C**
- D**
- E**
- F1**
- F2**
- G**

5

TYPE II III

TYPE I III

OPTION-REPAIR

OPTION-LED

OPTION-FEET