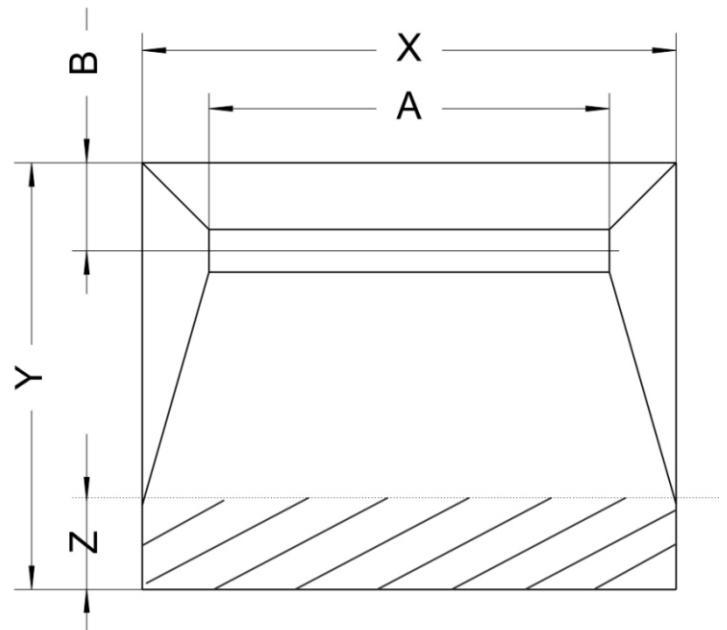


X = 140 CM
Y = 90 CM

A = 100 CM
B = 24 CM

Z = 20 CM -
powierzchnia bez spadu
(możliwość odcięcia)



H = 5 CM

